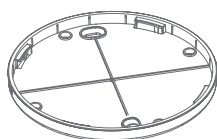
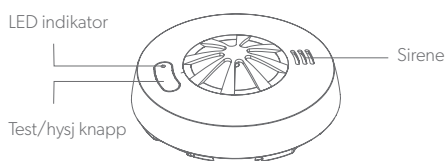


## Produkt introduksjon

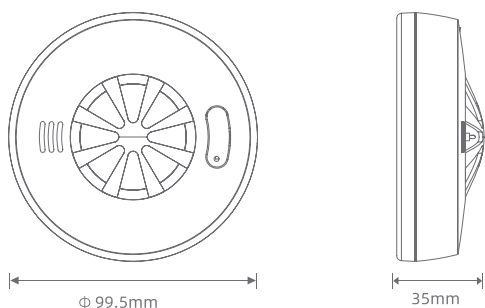
Dette produktet er en varmevarsler. Når den føler varme som når en satt terskel den vil starte sirene og et rødt LED lys vil blinke. Detektoren har test-knapp, varsling ved lavt batteri og hysj funksjon. Komponentene i denne detektoren bruker lite strøm noe som gjør at enheten har lang batterilevetid. Varmevarsleren kan seriekobles med andre røykvarslere av samme merke som selges av Gardia.

## Illustrasjon



Monteringsbrakett

## Produkt dimensjoner



## Pakkens innhold

Delenavn	Antall
Varmevarsler	1stk
Batteri	1stk
Skruer	2stk
Plugger	2stk
Brukermanual	1stk

## Teknisk informasjon

Driftsspenning: 3V  $\equiv$  (1x CR123A litiumbatteri)  
 Alarm indikasjon: Rød LED  
 Lydnivå:  $\rightarrow$ 85dB (ved 3 meters avstand)  
 Statisk responstemperatur: 54~65°C  
 Klasse: A1  
 Driftstemperatur: -10°C~+65°C  
 Luftfuktighet:  $\leq$ 95 % RF (ingen kondensering)

## Anbefalt plassering

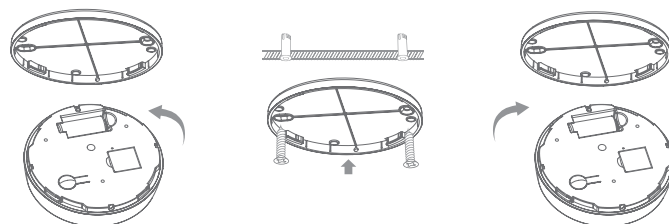
### Anbefalt plassering

Det er anbefalt å plassere denne detektoren midt i rommet og minst 50cm fra vegg. Typiske steder for varmevarslere er kjøkken, garasje, kaldloft og vaskerom.

### Uegnede plasseringer

- Steder hvor det kan genereres etsende gass.
- Steder der temperaturen er for høy eller luftfuktigheten er for høy.
- I nærheten av varmeovner, varmepumpe, pipe eller over stekeovn.
- Plasser med mye damp.
- Der den kan få direkte sollys gjennom vindu.
- Retten over lamper eller ved siden av lysarmatur.
- Plasser den kan komme i direkte kontakt med vann.

## Installasjon



Vri detektoren mot klokken mens du holder fast festebraketten

Fest braketten til taket med de medfølgende skruene og evt. plugger

Vri detektoren på plass i braketten

## OBS!

- Unngå plasseringer der den kan få direkte sollys
- Plasser alarmen minst 30cm fra lysarmatur
- Alarmen bør ikke plasseres høyere enn 8 meter fra gulvet.
- Det er anbefalt og montere detektoren med de medfølgende skruene men hvis du ønsker kan du feste den med dobbeltsidig tape. Pass da på at overflaten du fester den til er flat, ren og tørr. Sjekk jevnlig at detektoren sitter fast. Gardia har ikke garanti ansvar hvis detektor faller ned fra taket og blir ødelagt.

## Varmevarsler funksjon

Varmevarslerne er ment å være et supplement til røykvarslerne og skal kun plasseres i områder hvor røykvarslerne ikke kan brukes. Varmvarslerne kan starte sirene når den oppdager brann (høye temperaturer), men den kan ikke slukke brannen.

1. I tilfelle brann, treff passende tiltak i tide, for eksempel bruk av brannslukking utstyr, ringe nødtelefonnumre for brann og så videre.
2. Hvis den går i alarm mens det ikke er brannfare, vennligst trykk på test/hysj-knappen for å slå av alarmen i 10 minutter.

## Bruk og betjening

1. Normal tilstand: Når alarmen er operativ blinker et rødt lys hvert 53. sekund
2. Test funksjon: Trykk og hold test/hysj knappen inne i mer en 1 sekund rødt LED vil begynne å blinke og sirenen vil starte som da indikerer at alarmen fungerer som den skal. Etter at du slipper test knappen går alarmen tilbake til normal drift. Det er anbefalt å teste alarmen minst en gang i måneden.
3. Alarm tilstand: Når detektoren oppdager temperaturer som overstiger den satte terskelen vil alarmen starte en sirene og rødt LED vil blinke. Når temperaturen går under den satte terskelen vil den gå tilbake til normal tilstand.
4. Hysj funksjon: Hysj funksjon skal bare brukes når du er helt sikker på at det ikke er brann. Trykk på hysj knappen for å slå av alarmen i 10 minutter.

## Lys og lyd indikasjoner

Tilstand	LED	Sirene
Normal	Rødt LED blinker en gang hvert 53. sekund	Ingen
Test	Rødt LED blinker	Korte, raske pip
Alarm	Rødt LED blinker	Korte, raske pip
Lavt batteri	Rødt LED blinker en gang hvert 53. sekund	Et pip hvert 53. sekund
Feil	Rødt LED blinker 2 ganger hvert 53. sekund	To pip hvert 53. sekund

## Feilsøk

Problem	Løsning
Sirene starter ikke	Sjekk at den er plassert riktig i festebraketten
Testknapp fungerer ikke	Sjekk at den er plassert riktig i festebraketten
Får mye uønskede alarmer	Sjekk at detektor ikke står i nærheten av en varmekilde eller får direkte sollys på seg
Går ikke alarm sammen med de andre i samme serie	Forsøk å sammenkoble alarmen til på nytt eller flytte den nærmere en av de andre detektorene.
Ingen LED blinker	Sjekk at den er plassert riktig i festebraketten

## Vedlikehold

1. Test detektoren minst en gang i måneden
2. Ikke male på detektoren.
3. Det er forbudt å demontere alarmen uten godkjenning fra produsent.
4. Hvis detektoren har gått i alarm ved en reel brann bør den byttes ut.

## Erklæring

\*Bildene som brukes er kun ment som illustrasjon

\*Siden teknologien er i stadig endring, hvis faktisk drift er annerledes enn det brukermanualen sier er det den reelle driften som skal benyttes. Tolkingsretten er forbeholdt produsent



Gardia AS

www.gardia.no

Storgata 55, 9300 Finnsnes – Norge

Tlf: 900 45 999